

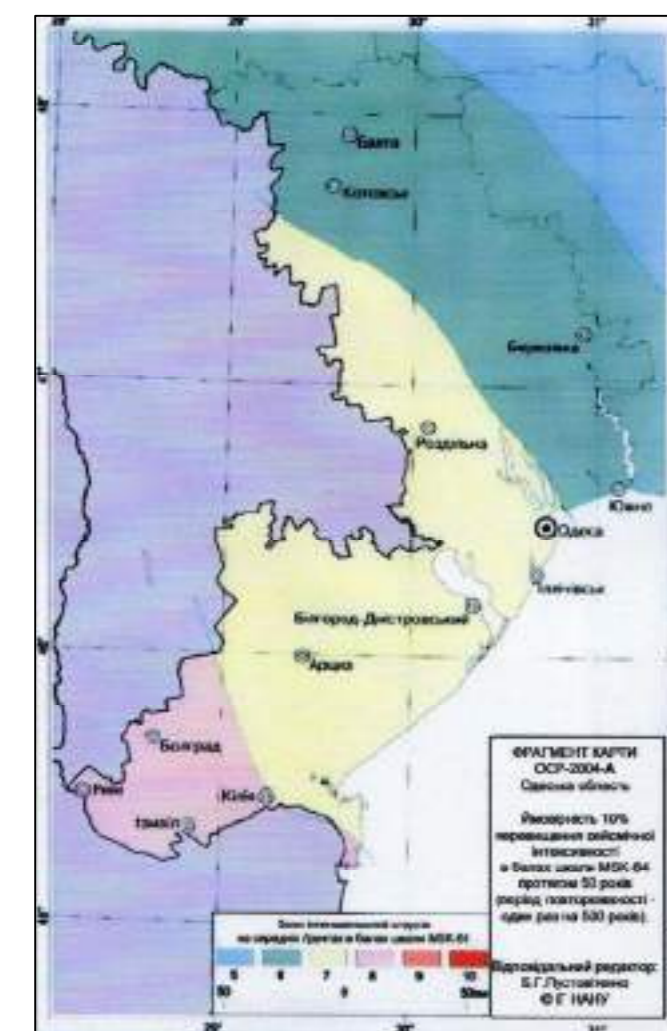


СИТУАЦІЙНА СХЕМА
М 1:100 000



Схема розташування житлового кварталу
у планувальній структурі міста Біляївка

Фрагмент карти загального сейсмічного районування території
України ЗСР-2004-А. Одеська обл.
Рис. Б.5 ДБН В.1.1-12:2014



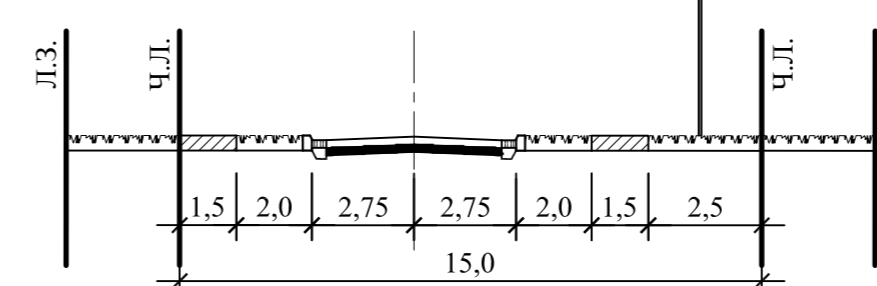
Детальний план території житлового кварталу з неповним комплексом громадського обслуговування в м. Біляївка в межах вулиць Кіпенко, Київської та Одеської

Схема організації руху транспорту і пішоходів М1:2000

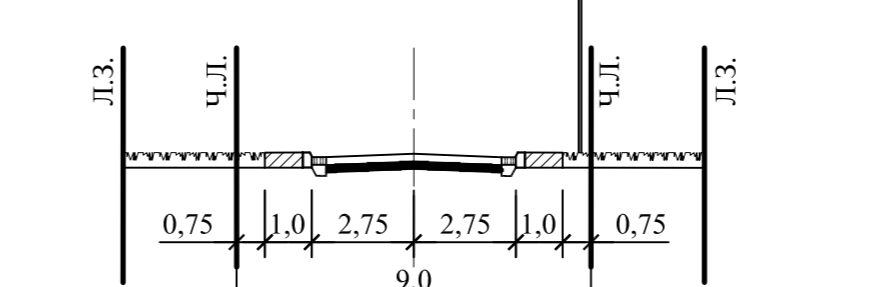


ПОПЕРЕЧНІ ПРОФІЛІ ВУЛИЦЬ, ПРОЇЗДІВ, КАНАЛІВ

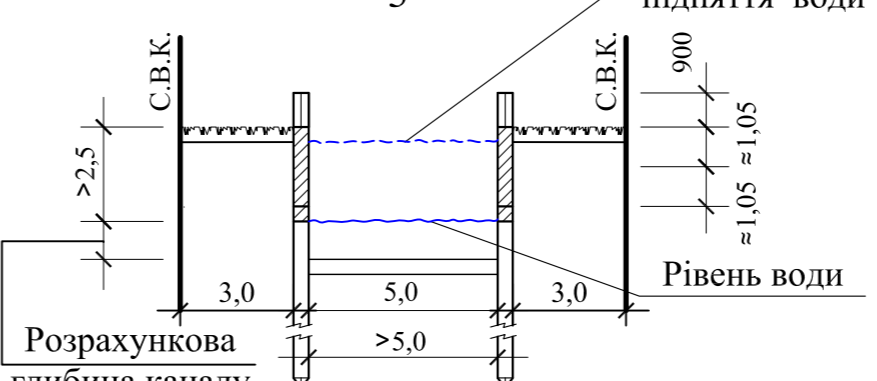
Житлова вулиця
№1
Ж



Проїзди
№2
П



Канал
№3
3



УМОВНІ ПОЗНАЧЕННЯ

Поз.	Найменування	Позначення
1	Межа населеного пункту (м. Біляївка)	— — — — —
2	Межа опрацювання ДПТ	— · — · — · — · — ·
3	Межа території ДПТ	— · — · — · — · — ·
4	Червона лінія вулиці (вул. Кіпенко, кварт. проїзд)	— — — — —
5	Лінія забудови	- - - - -
6	Прибережна захисна смуга від каналу	- x - x -
7	Смуга відведення каналу	- - - - -
8	Межа ННПП	— — — — —
9	Санітарно-захисна зона	- + - + -
10	Проїзна частина вулиць з твердим покриттям	▨
11	Територія житлової садибної забудови існуюча	▨
12	Територія громадської забудови проектна	▨
13	Територія зелених насаджень спецпризначення існуюча	▨
14	Територія зелених насаджень заг. користування проектна	▨
15	Водний об'єкт	▨
16	Територія рекреаційного призначення (територія стаціонарної рекреації)	▨
17	Міст	▨
18	Житловий будинок існуючий	▨
19	Житловий будинок проектний	▨
20	Громадська будівля проектна	▨
21	Територія інженерної інфраструктури проектна	▨
22	Покриття майданчиків	▨
23	Причал проектний	▨
24	Нижньодністровський Н П П	▨
25	Нерухомий об'єкт культурної спадщини "Поселення античного часу Біляївка II"	▨
26	Територія "Поселення античного часу Біляївка II"	▨
27	Межа території об'єкт культурної спадщини "Поселення античного часу Біляївка II"	▨
28	Охоронна зона 50 м від території об'єкт культурної спадщини "Поселення античного часу Біляївка II"	▨

29	Житлова вулиця	▨
30	Проїзд (з твердим покриттям)	▨
31	Каналізаційна насосна станція проектна (КНС)	▨
32	Автобусна зупинка існуюча	Ⓐ
33	Основний шлях руху пішоходів існуючий	▨
34	Основний шлях руху пішоходів проектний	▨
35	Автобус зовнішнього пасаж. трансп. існуючий	▨
36	Автобус внутрішнього пасаж. трансп. існуючий	▨
37	Наземний пішохідний перехід	▨
38	Двусторонній рух (житлова вулиця, проїзд)	▨

ВІДОМІСТЬ БУДІВЕЛЬ ТА СПОРУД

№ на плані	Найменування	Кільк.	№ типового проекту	Примітка
1	Житловий будинок садибної забудови	74	індивід.	проект.
2	Дошкільний навчальний заклад на 90 місць	1	-----//-----	проект.
3	Магазин продовольчих та непродовольчих товарів	1	-----//-----	проект.
4	Готельний комплекс	1	-----//-----	проект.
5	Елітінг	1	-----//-----	проект.
6	Магазин автозапчастин	1	-----//-----	проект.
7	Дизельна електростанція (ДЕС)	1	-----//-----	проект.
8	Комплектна трансформ. підст. (КТП)	1	-----//-----	проект.
9	Майданчик для ігор дітей дошкільного віку	1	-----//-----	проект.
10	Майданчик для ігор дітей молодшого шкільного віку	1	-----//-----	проект.
11	Майданчик для занять фізкультурою	1	-----//-----	проект.
12	Спортивний майданчик	1	-----//-----	проект.
13	Автостоянка тимчасового зберігання легкових автомобілів на 10-ть авт.	1	-----//-----	проект.
14	Майданчик сміттєзбірників	3	-----//-----	проект.
15	Пам'ятка археології місцевого знач.	1	-	існуюч.

001 · 20 · ДПТ					
Одеська обл., м. Біляївка					
Зм.	Кільк.	Арх.	№ док.	План.	Дата
ГАП	Українська	08.2020	08.2020		08.2020
ГПП	Український	08.2020	08.2020		08.2020
Вед. архіт.	Українська	08.2020	08.2020		08.2020
Н. контр.	Українська	08.2020	08.2020		08.2020

Проект виконано у відповідності з діючими нормами і правилами та передбачає заходи щодо вибухобезпечності і пожежобезпечності при експлуатації будівель.

Головний архітектор проекту: Д. В. Український